

Technický list

Vlastnosti produktu



Chladicí jednotka pro INFINITY 4011

Model	Sap kód	00011989
UNIT 9 HP	Skupina artiklů	Šokery a multifunkční zařízení



Sap kód	00011989	Hmotnost netto [kg]	159.00
Šířka netto [mm]	1705	Příkon elektrický [kW]	5.420
Hloubka netto [mm]	945	Napájení	400 V / 3N - 50 Hz
Výška netto [mm]	1500		

Technický list

Technický výkres



Chladicí jednotka pro INFINITY 4011

Model

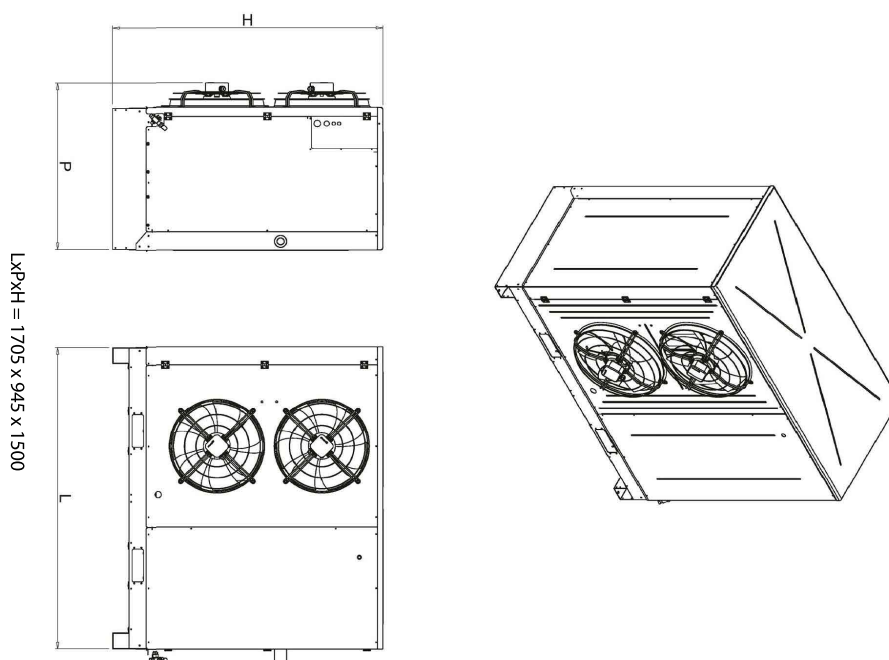
Sap kód

00011989

UNIT 9 HP

Skupina artiklů

Šokery a multifunkční zařízení



Technický list

Technické parametry



Chladicí jednotka pro INFINITY 4011

Model	Sap kód	00011989
UNIT 9 HP	Skupina artiklů	Šokery a multifunkční zařízení

1. Sap kód:

00011989

2. Šířka netto [mm]:

1705

3. Hloubka netto [mm]:

945

4. Výška netto [mm]:

1500

5. Hmotnost netto [kg]:

159.00

6. Šířka brutto [mm]:

1900

7. Hloubka brutto [mm]:

1080

8. Výška brutto [mm]:

1729

9. Hmotnost brutto [kg]:

169.00

10. Typ spotřebiče:

Elektrické zařízení

11. Příkon elektrický [kW]:

5.420

12. Napájení:

400 V / 3N - 50 Hz

13. Chladivo:

R452a

14. Průřez vodičů CU [mm²]:

1

- Výkon (kW): 3,7-5 (230 V); 6,4-8,7 (400 V)